

Top

Vision by  MERIVA TECHNOLOGY

TCD200

La cámara Domo TCD200 es una cámara de alta definición que cuenta con tecnología HD que hace que la imagen se transmita sin comprimir ni codificar con la más alta calidad y sin retardos que permiten los formatos HD. Infrarrojos ocultos con alcance de hasta 20mts, funciones de video como compensación de luces altas, balance automático de blancos, compensación de luz trasera.

Características principales:

- Resolución HD de 2MP (1920x1080P).
- Montaje en techo o pared.
- Norma IP66, Equipo hermético al polvo y protegido contra chorros de agua potentes.
- Compatible con DVR's AHD, CVI, TVI y analógicos.
- Funciones de video WDR, DNR, AWB, AGC, BLC.
- Cambio de resolución en menú OSD.



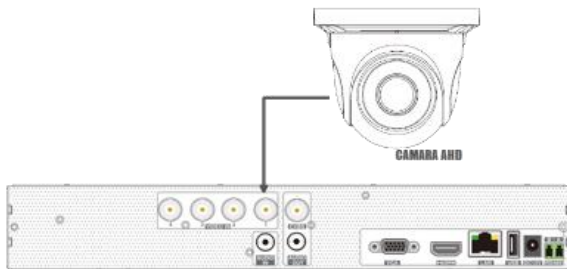
1080P
Full HD

AHD HDCVI HD TVI

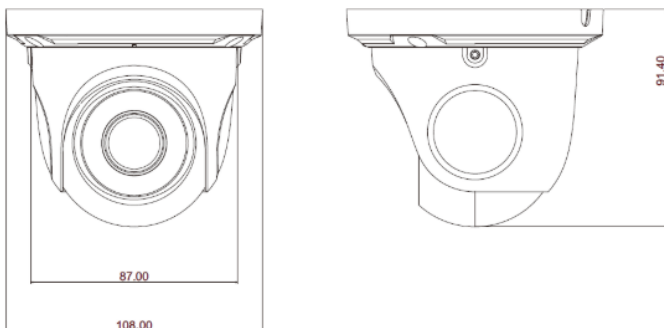
SD
STANDARD DEFINITION

2 Megapíxeles	H.264	CMOS 1/2.9" Sony®	2.8mm	20m IR	Análogo CVI / TVI / AHD VIDEO	OSD Control Over Coax	DWDR	AWB	BLC	IP66
-------------------------	--------------	-----------------------------	--------------	------------------	--	---------------------------------	-------------	------------	------------	-------------

DIAGRAMA DE CONEXIONES



DIMENSIONES



CÁMARA	Resolución	2MP (1080 x 1920P)
Sensor	CMOS 1 / 2.9"	
Formato de Vídeo	AHD / HD-CVI / HD-CVI / CBVS	
Lente	2.8mm	
Iris	Fijo, automático	
Obturador Electrónico	1 / 60s ~ 1 / 100000s	
Infrarrojos	10 ~ 20m	
Iluminación Min.	0 Lux (IR ON)	
Día y Noche	ICR	
Carcasa	Plástico	
VÍDEO	Menú en Pantalla (OSD)	Sí CoC
Balance Automático de Blancos (AWB)	Sí	
Control Automático de Ganancia (AGC)	Sí	
Reductor de Ruido Digital (DNR)	Sí	
Amplio Rango Dinámico (WDR)	Sí	
Compensación de Luz Trasera (BLC)	Sí	
Smart IR	Sí	
OPERACIÓN	Resistencia IP	Norma IP66 Equipo hermético al polvo y protegido contra chorros de agua potentes.
Alimentación	Día: <65 mA; Noche: <240 mA	
Temperatura Optima	- 20 °C ~ 50 °C	
Humedad	10 % ~ 90 %	
Dimensiones	Ø87 x 108mm	



APLICACIONES

